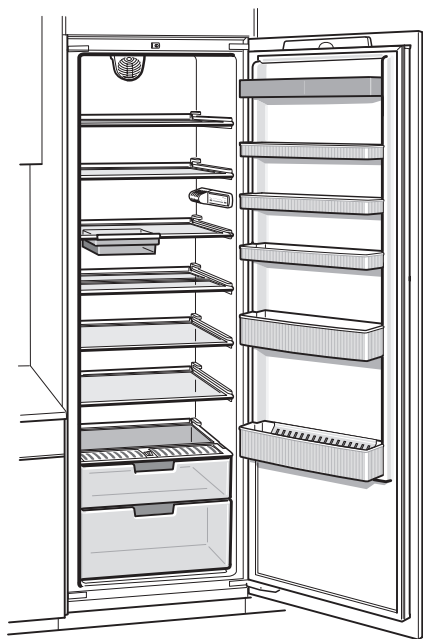


Инструкция по эксплуатации и монтажу



K4624X6

Содержание

Указания по утилизации	2	Оснащение холодильного отделения	7
Указания по безопасной эксплуатации	2	Выключение холодильника	8
Знакомство с холодильником	4	Чистка холодильника	8
Панель управления	4	Советы по экономии электроэнергии	9
Температура окружающей среды и вентиляция	5	Информация о шумах при работе холодильника	9
Подключение холодильника	5	Самостоятельное устранение мелких неисправностей	10
Включение холодильника	6	Сервисная служба	11
Установка температуры	6	Указания по монтажу	16
Размещение продуктов	6		
Индикатор температуры	7		

Изготовитель не исключает возможности распространения данной инструкции также на новые модели продукции, которые будут выведены на рынок после изготовления тиража этой инструкции по эксплуатации при условии, что новые модели продукции будут идентичны актуальным с точки зрения особенностей их эксплуатации.

Право на внесение изменений изготовитель оставляет за собой.

Указания по утилизации

Утилизация упаковки

Упаковка защищает Ваш новый холодильник от повреждений при транспортировке. Все использованные материалы безвредны для окружающей среды и после утилизации могут использоваться повторно. Пожалуйста, внесите Ваш вклад в охрану окружающей среды, обеспечив правильную утилизацию упаковочных материалов.

Пожалуйста, узнайте в магазине, где Вы купили холодильник, или в местных административных органах о действующих способах утилизации упаковочного материала.

Утилизация старого прибора

Старые приборы не являются совершенно ненужным мусором! Благодаря безопасной для окружающей среды утилизации содержащиеся в них ценные материалы могут быть использованы повторно.



Этот прибор имеет маркировку в соответствии с европейской директивой 2002/96/EG по утилизации старых электронных и электрических приборов (WEEE), которая определяет порядок возврата и утилизации старых приборов в рамках Европейского союза.

Предупреждение

У отслужившего свой срок холодильника:

1. Выньте вилку электропитания из сетевой розетки.
2. Отрежьте провод электропитания и выбросьте его вместе с вилкой.

Холодильные аппараты содержат хладагенты и изолирующие газы. Хладагенты и газы требуют специальных мер по утилизации. Не повредите трубки контура охлаждения до квалифицированной утилизации.

Указания по безопасной эксплуатации

Перед вводом холодильника в эксплуатацию

Внимательно прочтите инструкцию по эксплуатации и монтажу! Она содержит важную информацию по установке и эксплуатации холодильника, а также указания по уходу за ним.

Сохраните всю документацию для дальнейшего использования или для следующего владельца холодильника.

Техническая безопасность

- Данный холодильник содержит небольшое количество безвредного для окружающей среды, но горючего хладагента R600a. Следите за тем, чтобы при транспортировке и монтаже холодильника не были повреждены трубки контура охлаждения. В случае утечки хладагент может вызвать поражение глаз или воспламениться.

При повреждении трубок контура охлаждения

- Не допускайте открытого пламени или искрения рядом с холодильником.
- Выньте вилку из сетевой розетки.
- Хорошо проветрите в течение нескольких минут помещение, в котором установлен холодильник.
- Вызовите Сервисную службу.

Чем больше хладагента в холодильнике, тем больше должен быть объем помещения, в котором он установлен. Если возникает утечка в помещении слишком малого объема, то может образоваться горючая смесь газа с воздухом.

Помещение должно иметь минимальный объем, исходя из расчета 1 м³ на 8 г хладагента. Количество хладагента в Вашем холодильнике указано на типовой табличке, расположенной внутри прибора.

- ❑ Замену провода электропитания и другие ремонтные работы имеют право производить только квалифицированные специалисты Сервисной службы. Из-за неправильно проведенных монтажных и ремонтных работ может возникнуть значительная опасность для пользователя.

При эксплуатации холодильника

- ❑ Никогда не используйте электрические приборы внутри холодильника (например, нагреватели, электрические морозеницы и т.д.). **Опасность взрыва!**
- ❑ Никогда не используйте паровые очистители при размораживании и чистке холодильника! При соприкосновении с находящимися под током электрическими деталями пар может привести к короткому замыканию! **Опасность поражения электрическим током!**
- ❑ Никогда не храните изделия, которые содержат горючие газы-вытеснители (например, аэрозоли), или взрывчатые вещества в холодильнике. **Опасность взрыва!**
- ❑ Не используйте цокольную часть, полки, двери и т.д. в качестве подножки или опоры.
- ❑ Для размораживания и чистки прибора выньте вилку электропитания из сетевой розетки или выключите предохранитель. При вынимании вилки из розетки тяните за вилку, а не за шнур.
- ❑ Крепкие алкогольные напитки должны храниться только в вертикальном положении, в плотно закрытых бутылках.
- ❑ Не допускайте попадания масла или жира на пластмассовые детали или уплотнитель двери, так как пластмассовые детали и уплотнитель двери могут стать пористыми.
- ❑ Никогда не загораживайте и не блокируйте вентиляционные отверстия.

Если дома есть дети

- ❑ Не допускайте детей к упаковке. Играя с упаковочными коробками и пластиковыми пленками, они могут в них завернуться и задохнуться!
- ❑ Не разрешайте детям играть с холодильником!
- ❑ Если на холодильнике есть замок, храните ключ в недоступном для детей месте!

Общие правила

Этот холодильник предназначен:

- ❑ для охлаждения продуктов.
- Данный прибор предназначен для использования только в домашнем хозяйстве.
- Холодильник соответствует требованиям директивы ЕС 89/336/ЕЕС по защите от радиопомех.
- Контур охлаждения прошел проверку на герметичность.
- Данный прибор соответствует требованиям по технике безопасности для электрических приборов (EN 60335/2/24).

Знакомство с холодильником

Эта инструкция по эксплуатации распространяется на различные модели холодильников. В зависимости от модели на рисунках возможны некоторые отличия в деталях оснащения.

Откройте, пожалуйста, страницы 12-15 с иллюстрациями.

Пример оснащения

Рис. 1

- 1 Выключатель освещения
- 2 Регулятор температуры/внутреннее освещение
- 3 Полки в холодильном отделении
- 4 Бокс для овощей
- 5 Полка для яиц
- 6 Отделение для масла и сыра*
- 7 Полка для тубиков и небольших банок
- 8 Полка для больших бутылок

* не для всех моделей

Панель управления

Рис. 2

1 Главный выключатель «вкл/выкл»

Используется для включения и выключения всего холодильника.

2 Кнопка суперохлаждения

При включении режима суперохлаждения загорается индикаторная лампочка. После включения режима суперохлаждения холодильное отделение на протяжении примерно 6 часов охлаждается до максимально низкой допустимой температуры. После этого происходит автоматическое переключение на установленную перед включением режима суперохлаждения температуру.

Режим суперохлаждения следует включать, например:

перед закладыванием в холодильное отделение большого количества продуктов;

для быстрого охлаждения напитков

3 Лампочки индикации температуры

Цифры рядом с лампочками означают температуру холодильного отделения в °C.

Лампочка мигает, когда установленная температура еще не достигнута.

4 Кнопка установки температуры

Можно установить температуру от +8 до +2°C.

Нажимайте кнопку до тех пор, пока не загорится индикаторная лампочка нужной температуры. Последнее установленное значение температуры сохраняется.

Температура окружающей среды и вентиляция

Климатический класс прибора указан на типовой табличке с техническими характеристиками. Он указывает интервал температур окружающей среды, в котором можно эксплуатировать холодильник. Типовая табличка находится слева внизу в холодильном отделении.

Климатический класс	Допустимая температура окружающей среды
SN	от +10 до 32°C
N	от +16 до 32°C
ST	от +18 до 38°C
T	от +18 до 43°C

Вентиляция

Воздух с задней стороны холодильника нагревается. Нагретый воздух должен иметь возможность беспрепятственно удаляться. В противном случае холодильная машина вынуждена будет работать в интенсивном режиме, в результате чего возрастет потребление электроэнергии. Поэтому никогда не закрывайте и не блокируйте вентиляционные отверстия!

Подключение холодильника

После установки холодильника следует подождать не менее 30 минут, прежде чем его включать. Во время транспортировки прибора масло, содержащееся в компрессоре, могло попасть в систему охлаждения.

Перед первым включением прибора проведите чистку холодильника внутри (см. раздел «Чистка холодильника»).

Розетка должна располагаться в доступном месте. Холодильник подключается к сети напряжения переменного тока 220-240 В/ 50 Гц через установленную в соответствии с предписаниями заземленную розетку. Розетка должна быть защищена предохранителем, рассчитанным на ток не менее 10 А.

Если холодильник должен эксплуатироваться в неевропейской стране, убедитесь, что напряжение питания и вид тока на типовой табличке совпадают с параметрами в Вашей сети электропитания. Типовая табличка располагается внутри холодильника, слева внизу.

При необходимости кабель для подключения прибора к сети разрешается заменять только квалифицированному электромонтеру.

⚠ Предупреждение!

Никогда не подключайте холодильник к электронным энергоэкономичным вилкам или к инверторам, которые преобразуют постоянное напряжение в переменное напряжение 230 В (например, солнечные батареи, судовые электрические установки).

Включение холодильника

Рис. 2

Нажмите кнопку главного выключателя **1**. Загорится внутреннее освещение, мигает лампочка индикации температуры.

На заводе-изготовителе в холодильном отделении установлена температура +5°C.

Мы рекомендуем Вам установить температуру +4°C.

Чувствительные продукты не должны храниться при температуре выше +4°C.

Установка температуры

Температуру можно изменить, см. описание панели управления.

Указания по эксплуатации

Температура в холодильнике повышается:

- при частом открывании двери холодильника,
- при закладывании в холодильник большого количества продуктов.

Капли конденсата и иней в холодильнике

При работе холодильной машины на задней стенке в холодильном отделении образуются капли конденсата или иней. Это абсолютно нормальное явление.

Не нужно соскабливать слой инея или вытирать капли воды. Задняя стенка размораживается автоматически. Талая вода стекает по сточному желобу (**рис. 3**) к холодильной машине и там испаряется.

Размещение продуктов

Обратите внимание на температурные зоны в холодильном отделении!

Благодаря циркуляции воздуха в холодильном отделении создаются зоны с различной температурой:

- **Зона самых низких температур** находится между стрелкой на боковой стенке холодильника и расположенной под ней стеклянной полкой (**рис. 4**).

Указание: храните здесь чувствительные продукты (например, рыбу, колбасу, мясо).

- **Зона самых высоких температур** находится на самом верху двери.

Указание: храните здесь, например, сыр и масло. При подаче на стол сыр сохраняет свой аромат, а масло остается мягким, и его удобно намазывать на хлеб.

При размещении продуктов обратите внимание

Храните продукты хорошо упакованными или закрытыми. В этом случае сохраняются аромат, внешний вид и свежесть продукта. Кроме того, Вы избежите переноса вкуса с одного продукта на другой, а также изменения цвета пластмассовых деталей.

Мы рекомендуем размещать продукты следующим образом:

- **На полках** холодильного отделения (сверху вниз): хлебобулочные изделия, готовые блюда, молочные продукты, мясо и колбаса.
- **В боксе для овощей:** овощи, фрукты, салат.
- **На дверных полках** (сверху вниз): масло, сыр, яйца, тубики, маленькие бутылки, большие бутылки, молоко, пакеты с соком.

Полезный объем

Полезный объем указан на типовой табличке внутри холодильника.

Индикатор температуры

(не для всех моделей)

Не подставляйте индикатор температуры под прямые солнечные лучи и не берите его в рот.

Индикатор показывает температуру ниже +4°C и служит для правильной установки температуры с помощью регулятора температуры.

Установите регулятор температуры в соответствии с температурой окружающей среды между 2 и 3. При возможности более точной настройки установите температуру от +4°C и ниже.

Примерно через 12 часов, когда температура опустится ниже +4°C, цвет индикатора температуры изменится: из черного он станет зеленым с хорошо читаемыми буквами «О.К.» (если индикатор температуры не изменил свой цвет, продолжайте постепенно понижать температуру).



Правильная установка



Температура очень высокая, установите более низкую температуру

Оснащение холодильного отделения

Полки на двери и в холодильном отделении можно переставлять в соответствии с Вашими индивидуальными потребностями: сдвиньте полку вперед, опустите ее вниз и снимите с направляющих (рис. 5).

Поднимите дверную полку и выньте ее (рис. 6).

Специальное оснащение

(не для всех моделей)

Полка с изменяемой конфигурацией

Рис. 7

Переднюю половину стеклянной полки с изменяемой конфигурацией можно вынуть и затем задвинуть назад под задней половиной полки с изменяемой конфигурацией. Благодаря этому на расположенной ниже полке можно хранить высокие предметы (например, высокие банки, бутылки).

Фиксатор бутылок

Рис. 8

Фиксатор предотвращает опрокидывание бутылок при открывании и закрывании двери холодильника.

Выдвижной контейнер для колбасы и сыра

Рис. 9

Для закладки и извлечения продуктов контейнер можно вынуть из холодильника. Для этого приподнимите его. Держатель контейнера можно перемещать.

Откидная крышка бокса для овощей

Рис. 10/А

Облегчает доступ в бокс для овощей, который не надо больше выдвигать.

Регулятор температуры и влажности бокса для овощей

Рис. 10/В

Для длительного хранения фруктов, овощей и салата сдвиньте регулятор до упора влево, вентиляционные отверстия открыты, влажность уменьшается, **температура понижается**.

Для краткосрочного хранения сдвиньте регулятор вправо, вентиляционные отверстия закрыты, влажность воздуха увеличивается, **температура повышается**.

Выключение холодильника

Нажмите на кнопку «Вкл/Выкл» (рис. 2/1). Лампочка индикации температуры (рис. 2/3) гаснет, охлаждение и внутреннее освещение выключаются.

Отключение холодильника на длительный срок

Если Вы не будете пользоваться холодильником в течение длительного времени:

- Выньте вилку из сетевой розетки.
- Почистите холодильник.
- Оставьте дверь холодильника открытой.

Чистка холодильника

1. **Внимание! Перед чисткой холодильника выньте вилку из розетки или выключите предохранитель!**
2. Уплотнитель двери следует промыть только чистой водой, после чего вытереть насухо.
3. Для чистки всего холодильника рекомендуется использовать теплую воду и немного моющего средства. Вода не должна попадать на панель управления или на лампу (рис. 2).
4. После чистки снова подключите холодильник и включите его.

Не используйте при чистке абразивные или кислотосодержащие чистящие средства, а также химические растворители.

Регулярно чистите желоб для стока талой воды и дренажное отверстие (рис. 3) с помощью ватных палочек или подобных предметов, чтобы обеспечить беспрепятственный слив талой воды.

Вода, используемая для чистки, не должна стекать через дренажное отверстие в испарительный поддон.

Внимание!

Никогда не мойте полки и контейнеры в посудомоечной машине, они могут деформироваться.

Извлечение выдвижных боксов

Бокс полностью выдвиньте из холодильника, поднимите вверх, чтобы освободить из зацепления, и выньте (рис. 11).

При последующей установке на место бокс установите на направляющие и задвиньте в холодильник (бокс фиксируется на месте путем нажатия на него сверху вниз).

Советы по экономии электроэнергии

- ❑ Холодильник следует устанавливать в сухом, хорошо вентилируемом помещении. На холодильник не должны падать прямые солнечные лучи, и он не должен находиться рядом с источниками тепла (отопительной батареей, плитой). При необходимости установите между холодильником и источником тепла теплоизоляционную панель.
- ❑ Теплые продукты питания и напитки следует сначала охладить до комнатной температуры и лишь потом закладывать в холодильник.
- ❑ Для размораживания кладите замороженные продукты в холодильное отделение. Таким образом можно использовать холод замороженных продуктов для охлаждения продуктов в холодильном отделении.
- ❑ Открывайте дверь холодильника на как можно более короткое время.
- ❑ Регулярно чистите заднюю сторону прибора с помощью пылесоса или кисточки, чтобы предотвратить повышенный расход электроэнергии.

Информация о шумах при работе холодильника

Нормальные рабочие шумы

- ❑ **Гудение** создается двигателем (компрессором) при работе. При включении компрессора гудение на короткое время усиливается.
- ❑ **Булькающие, жужжащие или журчащие шумы** – хладагент протекает по трубкам.
- ❑ **Щелчки** всегда слышны, когда термореле включает или выключает двигатель.

Шумы, которые можно легко устранить

- ❑ **Выдвижные боксы, корзины или полки болтаются или застряли**
Пожалуйста, убедитесь, что они установлены правильно, и при необходимости установите их правильно.
- ❑ **Бутылки и предметы посуды касаются друг друга**
Пожалуйста, установите бутылки и предметы посуды таким образом, чтобы они не соприкасались друг с другом.

Самостоятельное устранение мелких неисправностей

Перед вызовом Сервисной службы:

проверьте, не сможете ли Вы самостоятельно устранить неисправность, руководствуясь нижеприведенными указаниями.

Вы должны оплачивать вызов специалиста Сервисной службы для консультации даже во время гарантийного периода!

Неисправность	Возможная причина	Устранение неисправности
В холодильнике не работает внутреннее освещение.	Перегорела лампа.	Замените перегоревшую лампу (рис. 12/В). <ol style="list-style-type: none">1. Выньте вилку из розетки или выключите предохранитель.2. Снимите плафон, потянув его назад.3. Замените лампу (220-240 В, цоколь E14, мощность см. на перегоревшей лампе).
	Заедает переключатель освещения (рис. 12/А).	Проверьте, двигается ли переключатель освещения.
Мокрое дно в холодильном отделении.	Засорилось отверстие для стока талой воды (рис. 3).	Прочистите желоб и отверстие для стока талой воды (см. «Чистка холодильника»).
Холодильная машина включается чаще и на более продолжительное время.	Слишком часто открывалась дверь холодильника.	Открывайте дверь только при необходимости.
	Закрыты вентиляционные отверстия.	Освободите вентиляционные отверстия.
Мигает лампочка индикации температуры (рис. 2/3). (В холодильнике слишком тепло.)	Слишком часто открывалась дверь холодильника.	Открывайте дверь только при необходимости.
	В холодильник было заложено слишком много продуктов.	Перед закладыванием большого количества продуктов включите режим суперохлаждения.
	Закрыты вентиляционные отверстия.	Освободите вентиляционные отверстия.

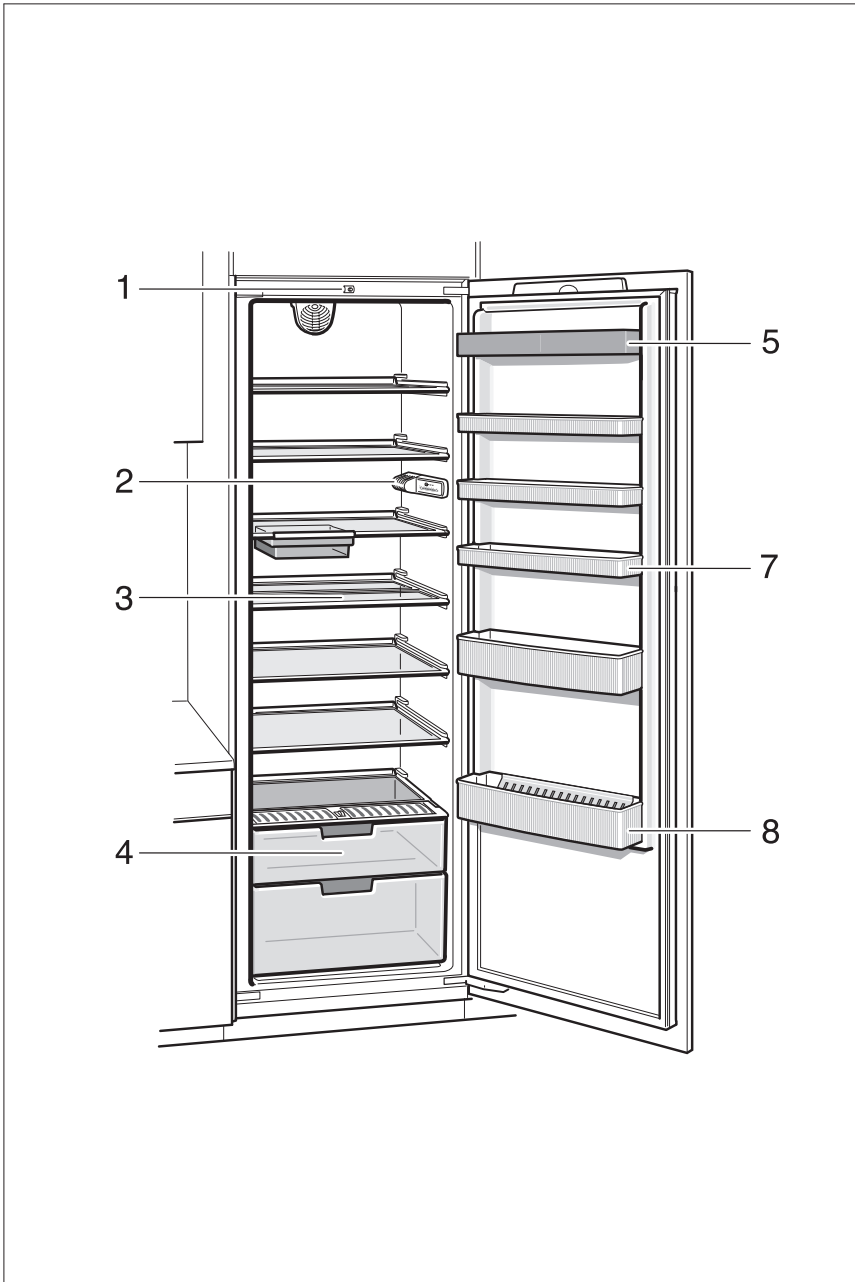
Неисправность	Возможная причина	Устранение неисправности
Не горит ни одна лампочка индикации температуры.	Холодильник выключен.	Нажмите кнопку «Вкл/Выкл» (рис. 2/1).
	Отключение напряжения в электросети; сработал предохранитель; вилка не до конца вставлена в розетку.	Проверьте, есть ли напряжение в электросети, не сработал ли предохранитель.

Сервисная служба

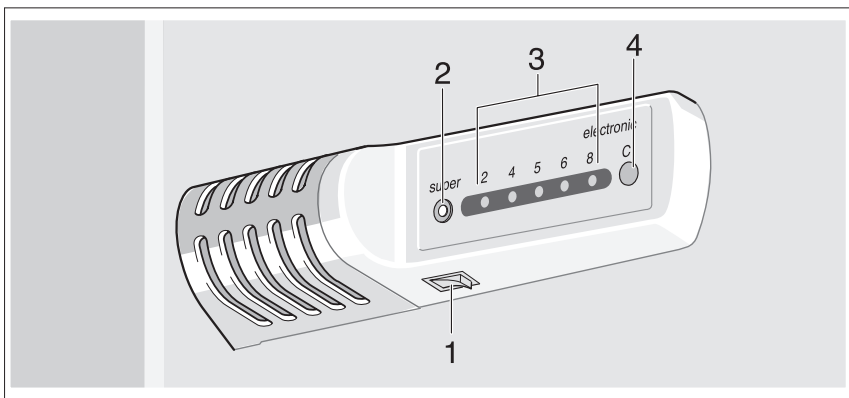
Адрес и телефонный номер ближайшей к Вам мастерской Сервисной службы Вы можете найти в гарантийном талоне. При вызове специалистов из Сервисной службы, сообщите им, пожалуйста, номер модели (E-Nr.) и заводской номер (FD-Nr.) Вашего холодильника.

Вы найдете эти данные на типовой табличке (рис. 13).

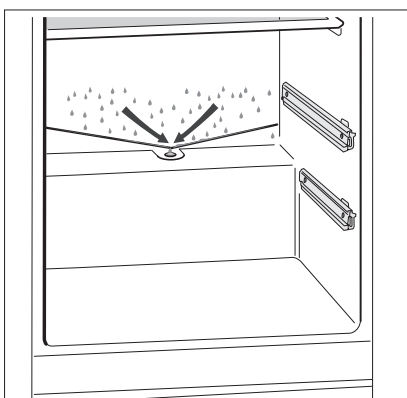
Сообщив номер модели и заводской номер прибора, Вы сможете предотвратить ненужные поездки и связанные с ними дополнительные расходы.



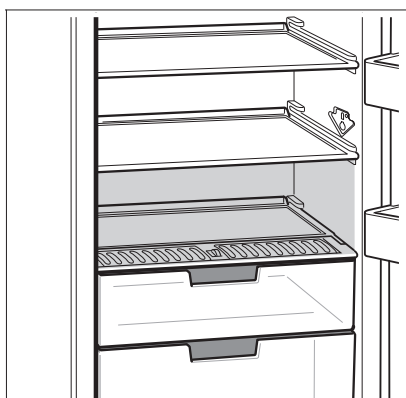
1



2



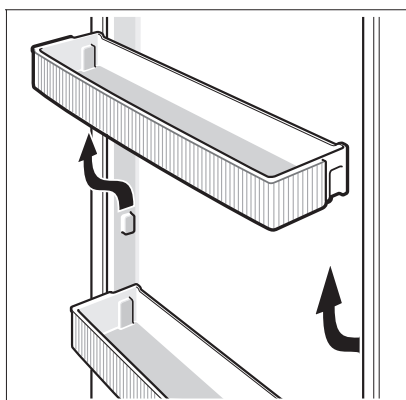
3



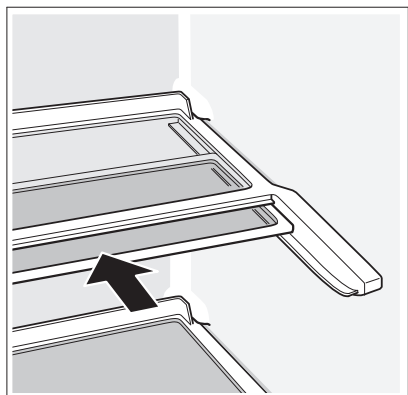
4



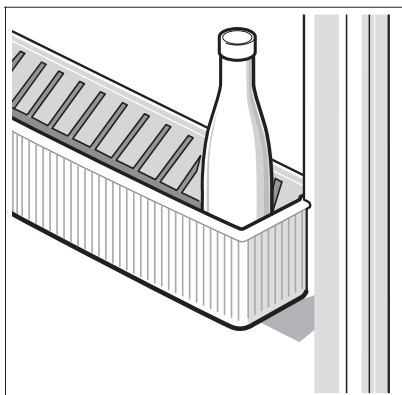
5



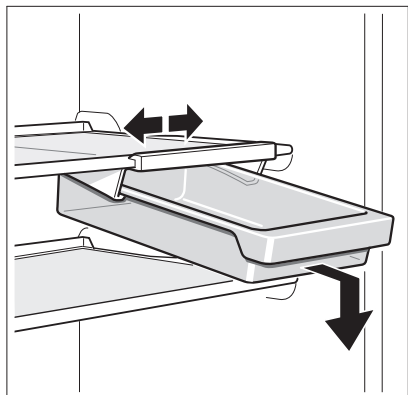
6



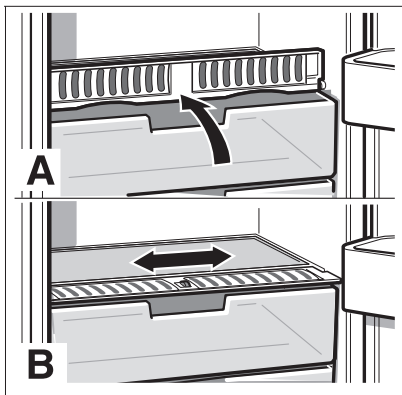
7



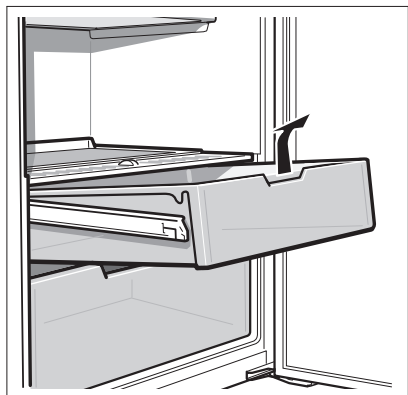
8



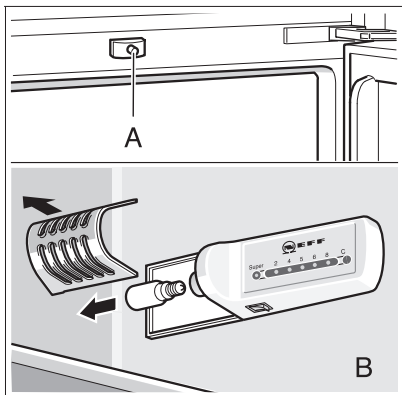
9



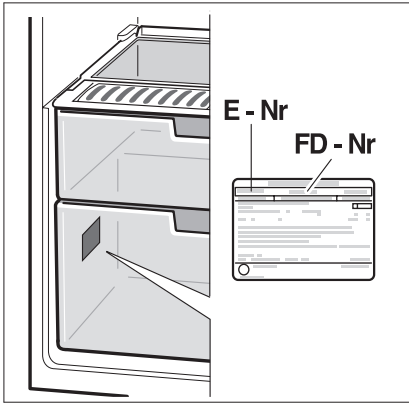
10



11

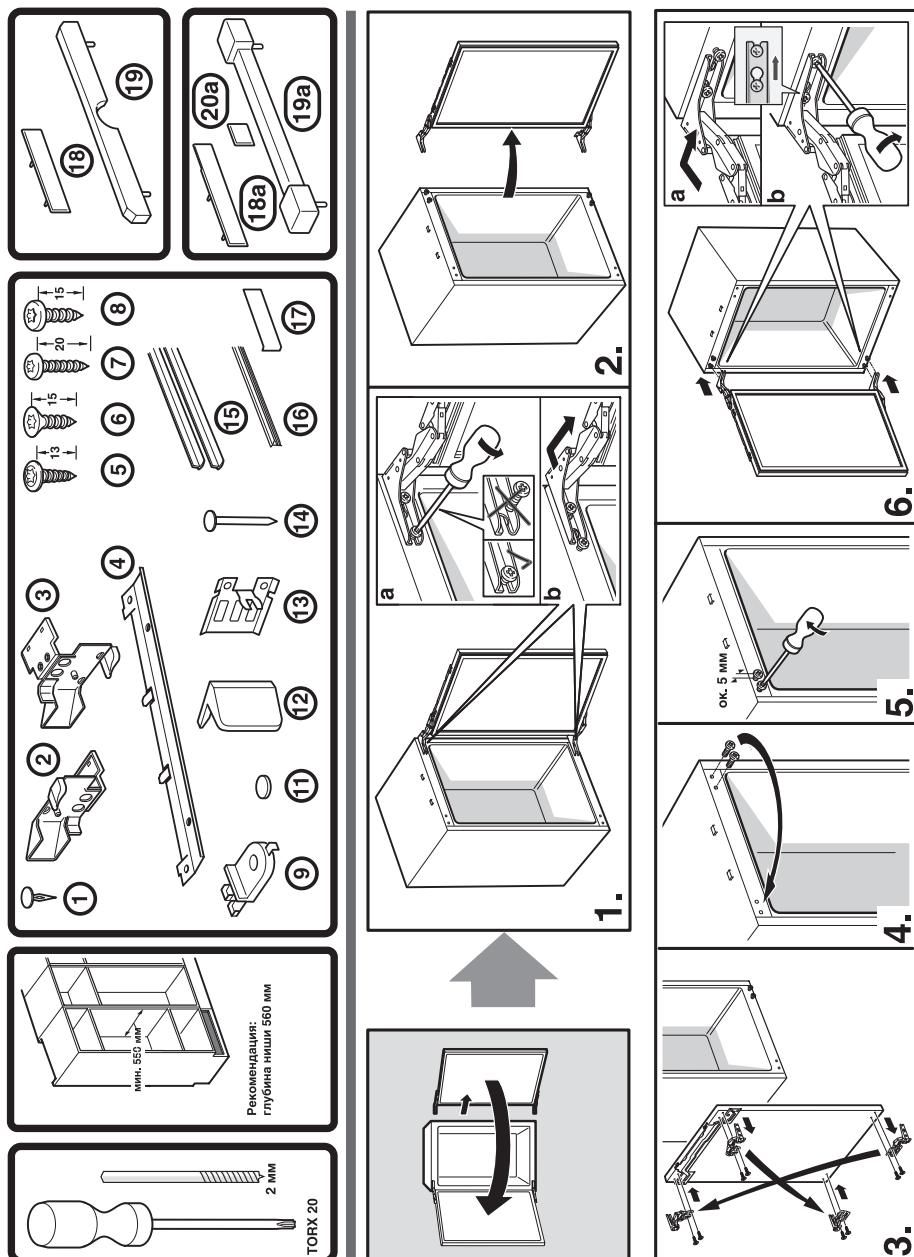


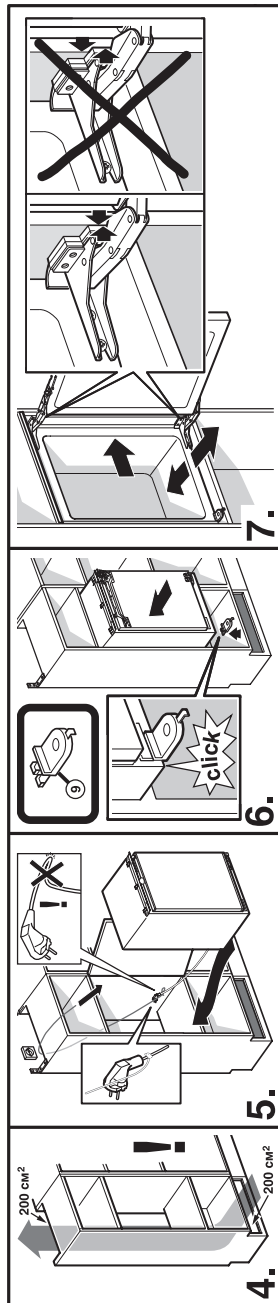
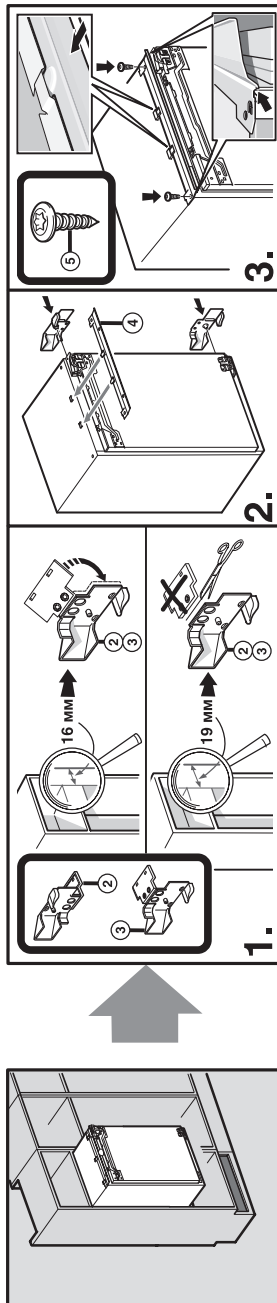
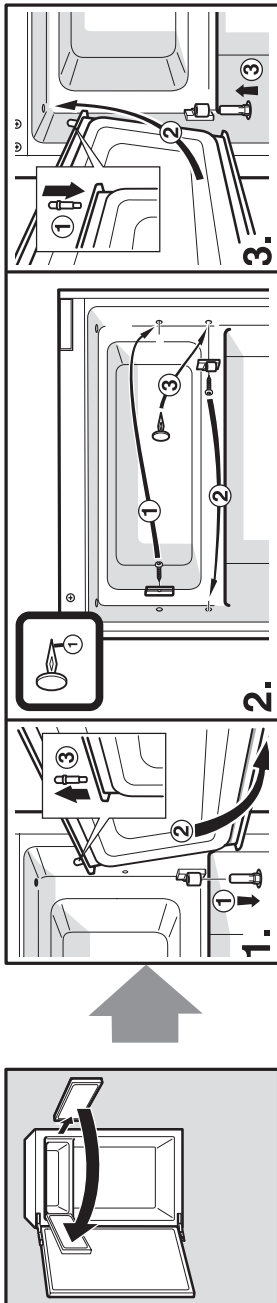
12

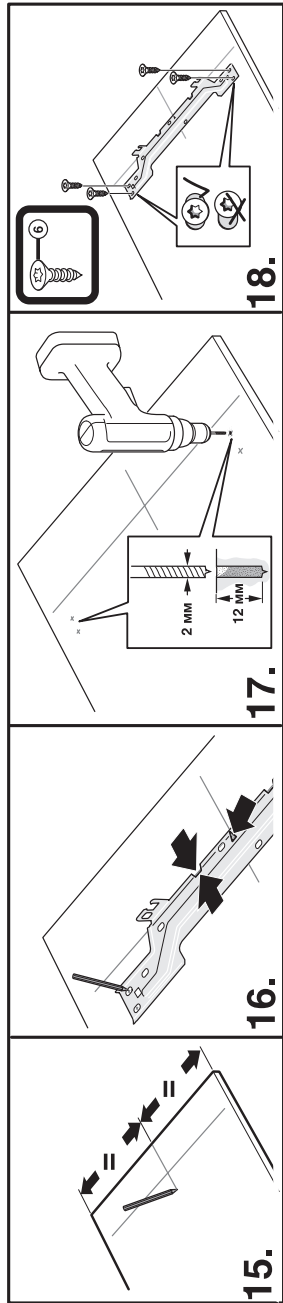
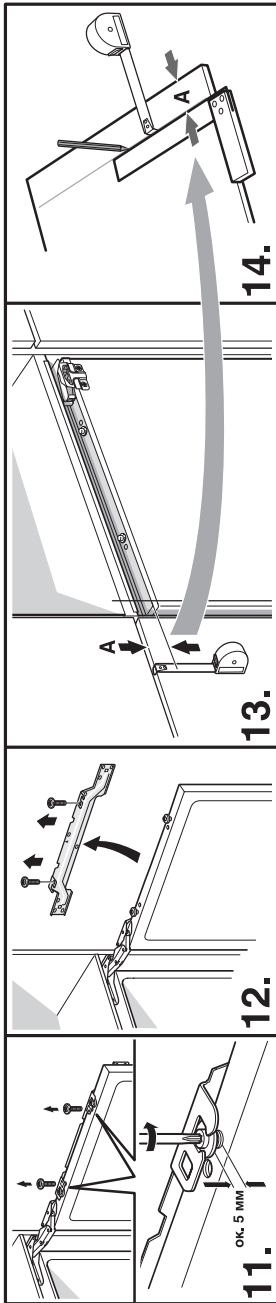
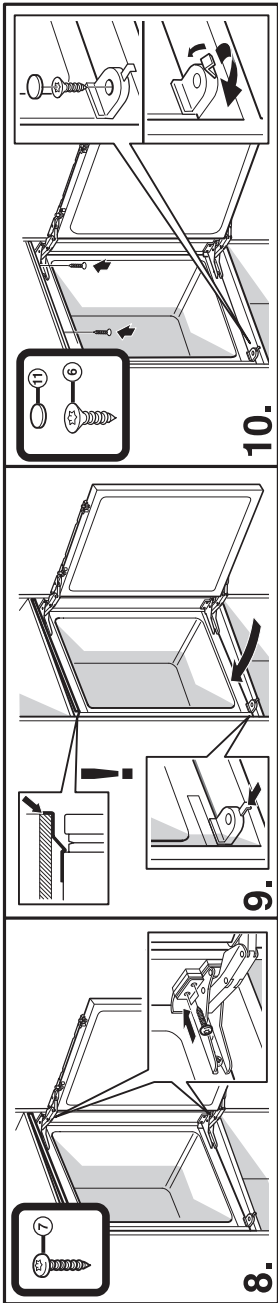


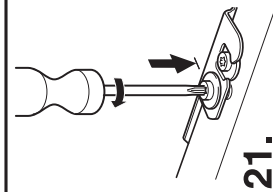
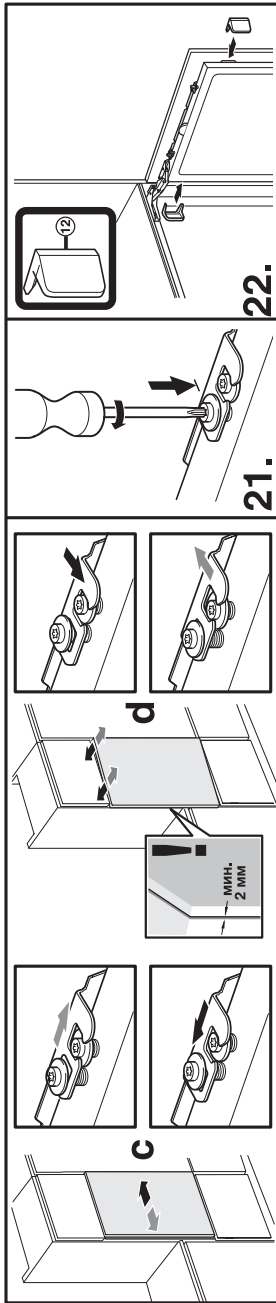
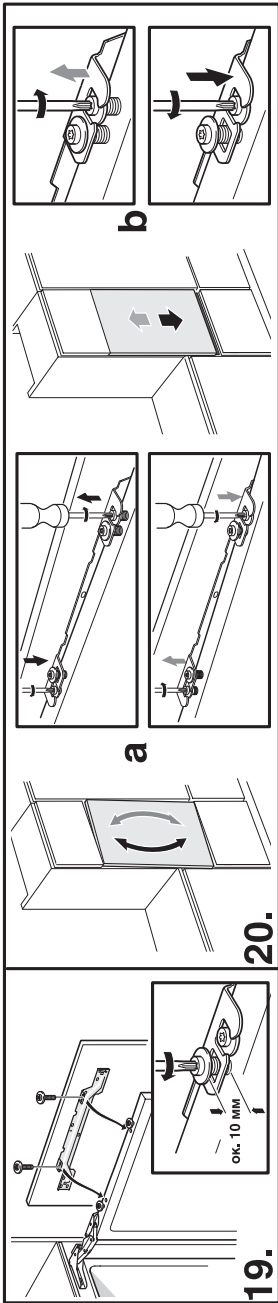
13

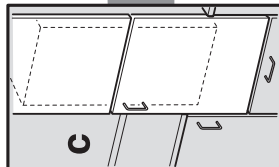
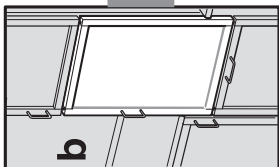
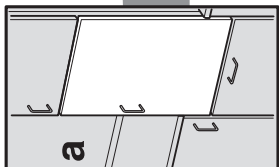
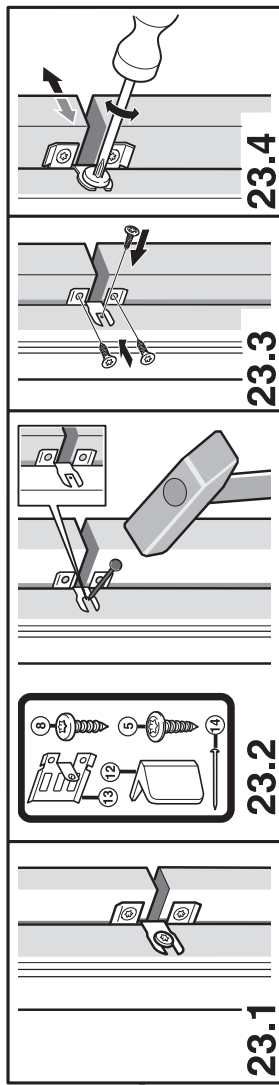
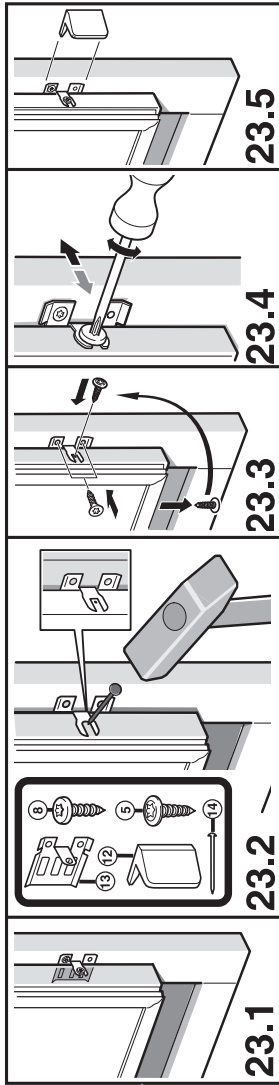
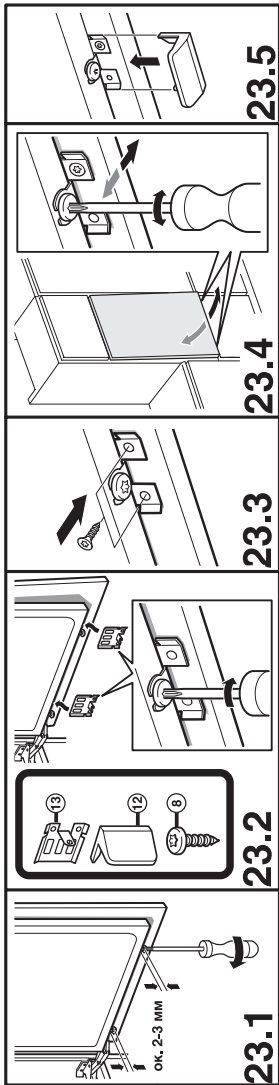
Указания по монтажу

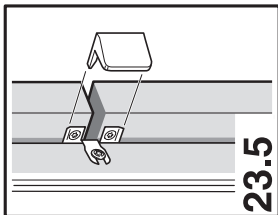




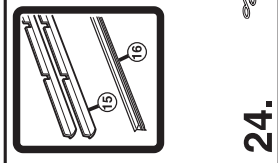




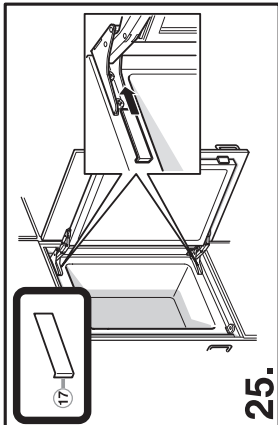
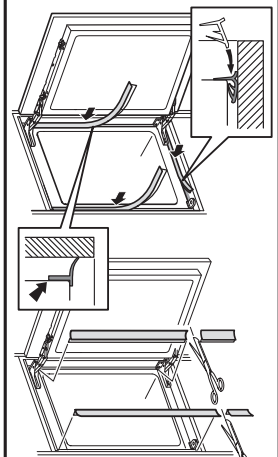




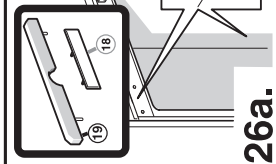
23.5



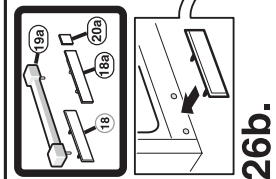
24.



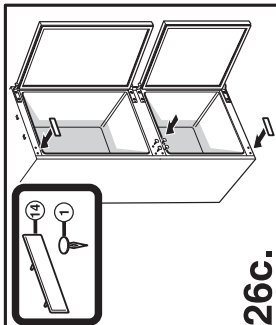
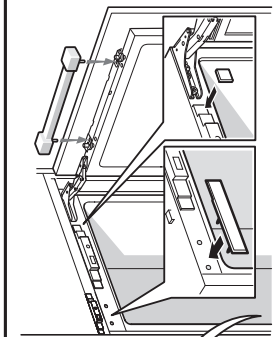
25.



26a.



26b.



26c.